



Romsprinter SRL

Cod Unic Înregistrare: RO 11127850
J 05/1008/1998
Banca Transilvania Oradea
RO47 BTRL 0050 1202 7363 87XX

Punct de lucru: 410235, ORADEA
Piața Ignatie Darabant 15
GPS: 47,056124°N / 21,891989°E
www.romsprinter.ro

CATALOG KS TOOLS - UNELTE ȘI SCULE



DATE DE CONTACT

tel. - fax - mobil

e-mail

Persoană de contact

Pentru informații
și comenzi:

fax: 0259-432-818
m.: 0723-376-226
m.: 0771-415-459
tel.: 0259-472-558

info@romsprinter.ro
norbert.toth@romsprinter.ro
zoltan.ambrus@romsprinter.ro

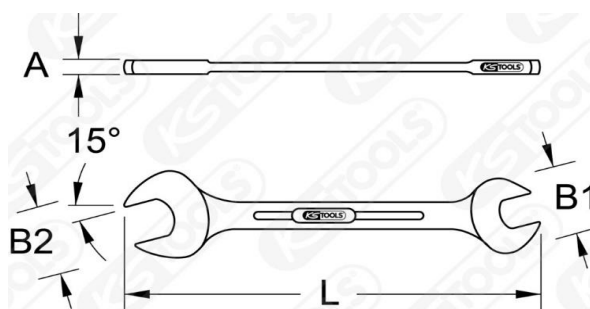
Tóth Norbert
Ambrus Zoltán

Capitolul 14 - KS TOOLS - UNELTE ȘI SCULE

Chei fixe	14-01
Chei fixe - inelare	14-02
Chei fixe inelare clichet	14-03
Chei inelare cotite	14-04
Chei reglabile țevi	14-05
Set chei imbus, 10 piese	14-05
Set chei hexagonale cu mâner T, 8 piese	14-05
Set chei combinate, 21 piese	14-06
Trusă chei tubulare, 195 piese	14-06
Cap tubular hexagonal	14-07
Cap tubular lung	14-08
Cap tubular de impact	14-08
Clești: de tăiat, cioc îndoit, pompă apă	14-09
Clești: combinate, dulgher	14-09
Clești Seeger	14-10
Șurubelnițe cu capac de impact	14-11
Set șurubelnițe cu capac de impact, 13 piese	14-12
Set șurubelnițe, 5 piese	14-12
Ciocan cauciuc fără recul	14-13
Ciocan lăcătuș	14-13
Pistol pneumatic 1690 Nm	14-14
Pistol pneumatic mini 1390 Nm	14-14
Pulverizator 1 L	14-15
Pulverizator 7 L	14-15
Trusă bordurare conducte, 10 piese	14-16
Clichet cu mâner	14-16
Mâner articulată detașabil	14-16
Suport magnetic bit	14-16
Bit	14-16



***LA ACESTE PRODUSE NU ACORDĂM DISCOUNT**



Cheie fixă - KS 517.07

DIN 3110 / ISO 1085 / ISO 10102 / ISO 3318
 poziția cheii în unghi de 15°
 capete șlefuite
 material: oțel crom-vanadiu
 cromare mată satinată

Cod	Denumire	Preț lei	Preț lei (TVA inclus)
KS 517.0701	Cheie fixă 6-7 mm	8.74	10.40
KS 517.0702	Cheie fixă 8-9 mm	9.24	11.00
KS 517.0704	Cheie fixă 10-11 mm	10.50	12.50
KS 517.0706	Cheie fixă 10-13 mm	10.50	12.50
KS 517.0707	Cheie fixă 12-13 mm	10.92	13.00
KS 517.0708	Cheie fixă 13-17 mm	13.87	16.50
KS 517.0709	Cheie fixă 14-15 mm	11.34	13.50
KS 517.0710	Cheie fixă 16-17 mm	12.18	14.50
KS 517.0711	Cheie fixă 17-19 mm	15.13	18.00
KS 517.0712	Cheie fixă 18-19 mm	15.13	18.00
KS 517.0713	Cheie fixă 19-22 mm	15.97	19.00
KS 517.0714	Cheie fixă 20-22 mm	17.23	20.50
KS 517.0715	Cheie fixă 21-23 mm	18.91	22.50
KS 517.0716	Cheie fixă 24-27 mm	23.53	28.00
KS 517.0718	Cheie fixă 30-32 mm	47.06	56.00
KS 517.0725	Cheie fixă 36-41 mm	67.23	80.00
KS 517.0726	Cheie fixă 41-46 mm	142.86	170.00
KS 517.0728	Cheie fixă 46-50 mm	139.50	166.00



***LA ACESTE PRODUSE NU ACORDĂM DISCOUNT**

Cheie fixă inelară - KS 517.06

DIN 3113 forma A / ISO 3318 / ISO 7738
 poziția cheii în unghi de 15°
 inel înclinat la 15°
 capete polizate
 material: oțel crom-vanadiu
 cromare mată satinată



Cod	Denumire	Preț lei	Preț lei (TVA inclus)
KS 517.0606	Cheie fixă inelară 6 mm	10.08	12.00
KS 517.0607	Cheie fixă inelară 7 mm	10.08	12.00
KS 517.0608	Cheie fixă inelară 8 mm	10.50	12.50
KS 517.0609	Cheie fixă inelară 9 mm	10.50	12.50
KS 517.0610	Cheie fixă inelară 10 mm	10.92	13.00
KS 517.0611	Cheie fixă inelară 11 mm	11.76	14.00
KS 517.0612	Cheie fixă inelară 12 mm	13.03	15.50
KS 517.0613	Cheie fixă inelară 13 mm	13.03	15.50
KS 517.0614	Cheie fixă inelară 14 mm	13.87	16.50
KS 517.0615	Cheie fixă inelară 15 mm	14.71	17.50
KS 517.0616	Cheie fixă inelară 16 mm	15.13	18.00
KS 517.0617	Cheie fixă inelară 17 mm	16.39	19.50
KS 517.0618	Cheie fixă inelară 18 mm	17.23	20.50
KS 517.0619	Cheie fixă inelară 19 mm	18.91	22.50
KS 517.0620	Cheie fixă inelară 20 mm	21.85	26.00
KS 517.0621	Cheie fixă inelară 21 mm	21.85	26.00
KS 517.0622	Cheie fixă inelară 22 mm	25.21	30.00
KS 517.0623	Cheie fixă inelară 23 mm	26.05	31.00
KS 517.0624	Cheie fixă inelară 24 mm	28.57	34.00
KS 517.0625	Cheie fixă inelară 25 mm	32.77	39.00
KS 517.0626	Cheie fixă inelară 26 mm	35.29	42.00
KS 517.0627	Cheie fixă inelară 27 mm	38.66	46.00
KS 517.0628	Cheie fixă inelară 28 mm	42.02	50.00
KS 517.0629	Cheie fixă inelară 29 mm	43.70	52.00
KS 517.0630	Cheie fixă inelară 30 mm	46.26	55.00
KS 517.0632	Cheie fixă inelară 32 mm	52.10	62.00
KS 517.0634	Cheie fixă inelară 34 mm	95.80	114.00
KS 517.0636	Cheie fixă inelară 36 mm	171.43	204.00
KS 517.0638	Cheie fixă inelară 38 mm	171.43	204.00
KS 517.0641	Cheie fixă inelară 41 mm	165.55	197.00
KS 517.0646	Cheie fixă inelară 46 mm	208.40	248.00
KS 517.0650	Cheie fixă inelară 50 mm	234.45	279.00



***LA ACESTE PRODUSE NU ACORDĂM DISCOUNT**

Cheie fixă inelară clichet - KS 503.46

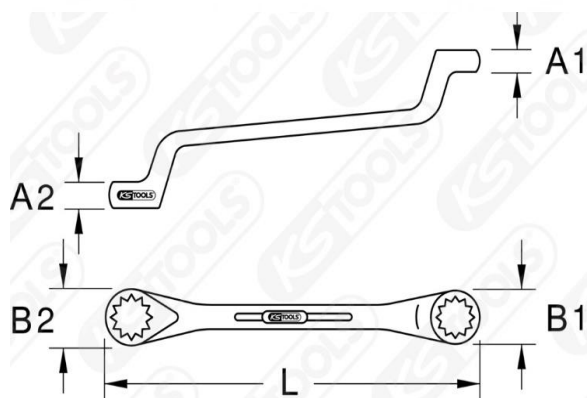


poziția cheii în unghi de 15°
cap cu clichet înclinat la 15°
cu 72 de dinți de mare precizie
cu manetă de comutare
material: crom-vanadiu
satinat foarte fin

Cod	Denumire	Preț lei	Preț lei (TVA inclus)
KS 503.4610	Cheie fixă inelară clichet 10 mm	49.58	59.00
KS 503.4611	Cheie fixă inelară clichet 11 mm	50.42	60.00
KS 503.4612	Cheie fixă inelară clichet 12 mm	52.94	63.00
KS 503.4613	Cheie fixă inelară clichet 13 mm	53.78	64.00
KS 503.4614	Cheie fixă inelară clichet 14 mm	60.50	72.00
KS 503.4615	Cheie fixă inelară clichet 15 mm	62.19	74.00
KS 503.4616	Cheie fixă inelară clichet 16 mm	67.23	80.00
KS 503.4617	Cheie fixă inelară clichet 17 mm	68.91	82.00
KS 503.4618	Cheie fixă inelară clichet 18 mm	72.27	86.00
KS 503.4619	Cheie fixă inelară clichet 19 mm	76.47	91.00
KS 503.4622	Cheie fixă inelară clichet 22 mm	101.68	121.00
KS 503.4624	Cheie fixă inelară clichet 24 mm	115.13	137.00



***LA ACESTE PRODUSE NU ACORDĂM DISCOUNT**



Cheie inelară cotită - KS 517.08

DIN 838 / ISO 1085 / ISO 10104 / ISO 3318
 Profil FlankTraction
 inele îndoite la 75°
 cu pereți subțiri
 capete polizate
 material: oțel crom-vanadiu
 satinat mat

Cod	Denumire	Preț lei	Preț lei (TVA inclus)
KS 517.0801	Cheie inelară cotită 6-7 mm	10.50	12.50
KS 517.0802	Cheie inelară cotită 8-9 mm	12.61	15.00
KS 517.0806	Cheie inelară cotită 10-13 mm	15.13	18.00
KS 517.0807	Cheie inelară cotită 12-13 mm	15.97	19.00
KS 517.0808	Cheie inelară cotită 13-17 mm	17.65	21.00
KS 517.0809	Cheie inelară cotită 14-15 mm	15.13	18.00
KS 517.0810	Cheie inelară cotită 16-17 mm	19.33	23.00
KS 517.0811	Cheie inelară cotită 17-19 mm	20.17	24.00
KS 517.0812	Cheie inelară cotită 18-19 mm	20.17	24.00
KS 517.0813	Cheie inelară cotită 20-22 mm	21.85	26.00
KS 517.0814	Cheie inelară cotită 19-22 mm	24.37	29.00
KS 517.0815	Cheie inelară cotită 21-23 mm	25.21	30.00
KS 517.0816	Cheie inelară cotită 24-27 mm	31.09	37.00
KS 517.0817	Cheie inelară cotită 24-30 mm	35.29	42.00
KS 517.0818	Cheie inelară cotită 30-32 mm	42.86	51.00
KS 517.0819	Cheie inelară cotită 27-32 mm	40.34	48.00
KS 517.0821	Cheie inelară cotită 32-36 mm	105.88	126.00
KS 517.0825	Cheie inelară cotită 36-41 mm	167.23	199.00
KS 517.0826	Cheie inelară cotită 41-46 mm	214.29	255.00
KS 517.0827	Cheie inelară cotită 46-50 mm	299.16	356.00



**LA ACESTE PRODUSE NU ACORDĂM DISCOUNT*

Cheie reglabilă țevi - KS 111



KS 111.3200



KS 111.3300

Set chei imbus, 10 piese



Set chei hexagonale cu mâner T, 8 piese



Cod	Denumire	Preț lei	Preț lei (TVA inclus)
KS 111.3200	Cheie reglabilă țevi 2	195.80	233.00
KS 111.3300	Cheie reglabilă țevi 2.1/2	351.26	418.00
KS 151.3200	Set chei imbus 10 piese	48.74	58.00
KS 151.8155	Set chei hexagonale cu mâner T 8 piese	132.77	158.00



***LA ACESTE PRODUSE NU ACORDĂM DISCOUNT**

Set chei combinate, 21 piese



6 - 7 - 8 - 9 - 10 - 11 - 12 - 13 - 14 - 15 - 16 - 17 - 18 -
19 - 20 - 21 - 22 - 24 - 27 - 30 - 32 mm

Trusă chei tubulare, 195 piese



Cod	Denumire	Preț lei	Preț lei (TVA inclus)
KS 517.0043	Set chei combinate 21 piese	370.59	441.00
KS 917.0795	Trusă chei tubulare 195 piese	415.13	494.00



**LA ACESTE PRODUSE NU ACORDĂM DISCOUNT*

Cap tubular hexagonal - KS 917



Cod	Denumire	Preț lei	Preț lei (TVA inclus)
KS 917.1210	Cap tubular hexagonal 1/2 10 mm	10.93	13.00
KS 917.1211	Cap tubular hexagonal 1/2 11 mm	10.93	13.00
KS 917.1212	Cap tubular hexagonal 1/2 12 mm	10.93	13.00
KS 917.1213	Cap tubular hexagonal 1/2 13 mm	10.93	13.00
KS 917.1214	Cap tubular hexagonal 1/2 14 mm	10.93	13.00
KS 917.1215	Cap tubular hexagonal 1/2 15 mm	11.77	14.00
KS 917.1216	Cap tubular hexagonal 1/2 16 mm	11.77	14.00
KS 917.1217	Cap tubular hexagonal 1/2 17 mm	12.61	15.00
KS 917.1218	Cap tubular hexagonal 1/2 18 mm	12.61	15.00
KS 917.1219	Cap tubular hexagonal 1/2 19 mm	13.45	16.00
KS 917.1220	Cap tubular hexagonal 1/2 20 mm	13.45	16.00
KS 917.1221	Cap tubular hexagonal 1/2 21 mm	15.13	18.00
KS 917.1222	Cap tubular hexagonal 1/2 22 mm	15.13	18.00
KS 917.1223	Cap tubular hexagonal 1/2 23 mm	19.33	23.00
KS 917.1224	Cap tubular hexagonal 1/2 24 mm	19.33	23.00
KS 917.1342	Cap tubular hexagonal 1/2 25 mm	24.37	29.00
KS 917.1343	Cap tubular hexagonal 1/2 26 mm	24.37	29.00
KS 917.1227	Cap tubular hexagonal 1/2 27 mm	21.85	26.00
KS 917.1344	Cap tubular hexagonal 1/2 28 mm	28.57	34.00
KS 917.1345	Cap tubular hexagonal 1/2 29 mm	28.57	34.00
KS 917.1230	Cap tubular hexagonal 1/2 30 mm	26.89	32.00
KS 917.1225	Cap tubular hexagonal 1/2 31 mm	31.93	38.00
KS 917.1232	Cap tubular hexagonal 1/2 32 mm	28.57	34.00
KS 917.1226	Cap tubular hexagonal 1/2 33 mm	47.06	56.00
KS 917.1346	Cap tubular hexagonal 1/2 34 mm	30.25	36.00
KS 917.1347	Cap tubular hexagonal 1/2 36 mm	32.77	39.00



***LA ACESTE PRODUSE NU ACORDĂM DISCOUNT**

Cap tubular lung 12 canturi - KS 917



Cod	Denumire	Preț lei	Preț lei (TVA inclus)
KS 917.1261	Cap tubular lung 12 canturi 1/2 10 mm	21.85	26.00
KS 917.1285	Cap tubular lung 12 canturi 1/2 11 mm	29.41	35.00
KS 917.1262	Cap tubular lung 12 canturi 1/2 12 mm	21.85	26.00
KS 917.1263	Cap tubular lung 12 canturi 1/2 13 mm	22.69	27.00
KS 917.1264	Cap tubular lung 12 canturi 1/2 14 mm	22.69	27.00
KS 917.1265	Cap tubular lung 12 canturi 1/2 15 mm	22.69	27.00
KS 917.1266	Cap tubular lung 12 canturi 1/2 16 mm	22.69	27.00
KS 917.1267	Cap tubular lung 12 canturi 1/2 17 mm	24.37	29.00
KS 917.1268	Cap tubular lung 12 canturi 1/2 18 mm	24.37	29.00
KS 917.1269	Cap tubular lung 12 canturi 1/2 19 mm	24.37	29.00
KS 917.1286	Cap tubular lung 12 canturi 1/2 20 mm	37.82	45.00
KS 917.1270	Cap tubular lung 12 canturi 1/2 21 mm	26.89	32.00
KS 917.1271	Cap tubular lung 12 canturi 1/2 22 mm	26.89	32.00
KS 917.1272	Cap tubular lung 12 canturi 1/2 24 mm	29.41	35.00
KS 917.1273	Cap tubular lung 12 canturi 1/2 27 mm	29.41	35.00
KS 917.1274	Cap tubular lung 12 canturi 1/2 30 mm	37.82	45.00
KS 917.1275	Cap tubular lung 12 canturi 1/2 32 mm	44.54	53.00
KS 917.1276	Cap tubular lung 12 canturi 1/2 34 mm	49.58	59.00
KS 911.4354	Cap tubular lung 12 canturi 1/2 36 mm	63.03	75.00

Cap tubular de impact 12 canturi - KS 515.09

Cap tubular lung de impact - KS 515.14



Cod	Denumire	Preț lei	Preț lei (TVA inclus)
KS 515.0917	Cap tubular de impact 12 canturi 1/2 17 mm	24.37	29.00
KS 515.0919	Cap tubular de impact 12 canturi 1/2 19 mm	26.89	32.00
KS 515.0922	Cap tubular de impact 12 canturi 1/2 22 mm	29.41	35.00
KS 515.1424	Cap tubular lung de impact 3/4 24 mm	71.43	85.00
KS 515.1432	Cap tubular lung de impact 3/4 32 mm	84.03	100.00
KS 515.1436	Cap tubular lung de impact 3/4 36 mm	100.84	120.00



***LA ACESTE PRODUSE NU ACORDĂM DISCOUNT**

Clește de tăiat - KS 115, KS 116
Clește cioc îndoit - KS 115
Clește combinat - KS 115



KS 115.1012



KS 115.1019



KS 115.1022



KS 116.1300

Clește pompă de apă - KS 115
Clește dulgher - KS 116



KS 115.2012



KS 115.3000



KS 116.1412

Cod	Denumire	Preț lei	Preț lei (TVA inclus)
KS 115.1012	Clește de tăiat 160 mm	49.58	59.00
KS 115.1019	Clește cioc îndoit 210 mm	52.94	63.00
KS 115.1022	Clește combinat 200 mm	58.82	70.00
KS 115.2012	Clește pompă de apă 300 mm	64.71	77.00
KS 115.3000	Clește pompă de apă	65.55	78.00
KS 116.1300	Clește de tăiat greu 200 mm	36.13	43.00
KS 116.1412	Clește dulgher 280 mm	87.39	104.00



***LA ACESTE PRODUSE NU ACORDĂM DISCOUNT**

Clește SEEGER - KS 119, KS 500



KS 119.2057



KS 119.2058



KS 119.2062



KS 119.2063



KS 500.1029



KS 500.1030



KS 500.1032



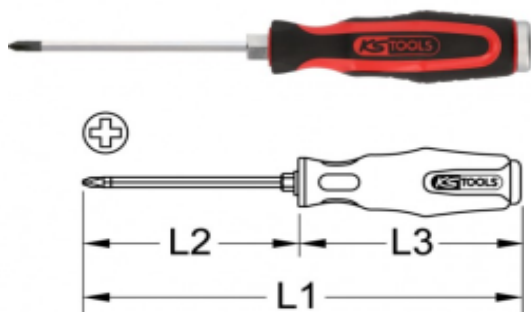
KS 500.1033

Cod	Denumire	Preț lei	Preț lei (TVA inclus)
KS 119.2057	Clește SEEGER cotit exterior 19-60 mm	102.52	122.00
KS 119.2058	Clește SEEGER interior 19-60 mm	102.52	122.00
KS 119.2062	Clește SEEGER cotit exterior 40-100 mm	124.37	148.00
KS 119.2063	Clește SEEGER interior 40-100 mm	124.37	148.00
KS 500.1029	Clește SEEGER exterior 19-60 mm	57.14	68.00
KS 500.1030	Clește SEEGER exterior 40-100 mm	73.11	87.00
KS 500.1032	Clește SEEGER cotit interior 19-60 mm	53.78	64.00
KS 500.1033	Clește SEEGER cotit interior 40-100 mm	84.03	100.00

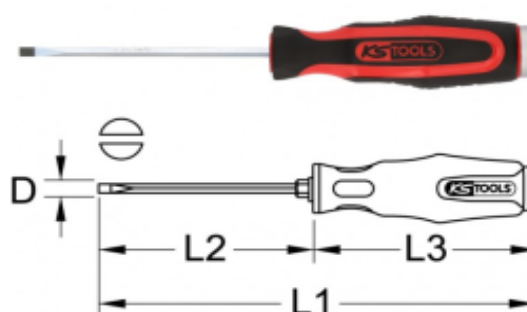


***LA ACESTE PRODUSE NU ACORDĂM DISCOUNT**

Șurubelniță cu capac de impact - KS 151
Șurubelniță plată cu capac de impact - KS 151



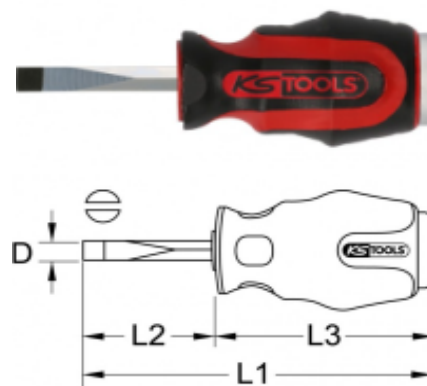
KS 151.1101---151.1106



KS 151.1123---151.1132



KS 151.1107



KS 151.1131

Cod	Denumire	Preț lei	Preț lei (TVA inclus)
KS 151.1101	Șurubelniță cu capac de impact PH0	21.01	25.00
KS 151.1102	Șurubelniță cu capac de impact PH1	22.69	27.00
KS 151.1104	Șurubelniță cu capac de impact 185 mm PH2	30.25	36.00
KS 151.1105	Șurubelniță cu capac de impact PH3	42.86	51.00
KS 151.1106	Șurubelniță cu capac de impact PH4	63.03	75.00
KS 151.1107	Șurubelniță cu capac de impact STUBBY PH2	24.37	29.00
KS 151.1123	Șurubelniță plată cu capac de impact 3.5 mm	18.49	22.00
KS 151.1125	Șurubelniță plată cu capac de impact 4.5 mm	21.01	25.00
KS 151.1128	Șurubelniță plată cu capac de impact 5.5 mm	26.05	31.00
KS 151.1131	Șurubelniță plată cu capac de impact STUBBY 6 mm	24.37	29.00
KS 151.1132	Șurubelniță plată cu capac de impact 7 mm	30.25	36.00



***LA ACESTE PRODUSE NU ACORDĂM DISCOUNT**

Set șurubelnițe cu capac de impact, 13 piese



Set șurubelnițe, 5 piese



Cod	Denumire	Preț lei	Preț lei (TVA inclus)
KS 151.1150	Set șurubelnițe cu capac de impact 13 piese	253.78	302.00
KS 159.0005	Set șurubelnițe 5 piese	53.78	64.00



***LA ACESTE PRODUSE NU ACORDĂM DISCOUNT**

Ciocan cauciuc fără recul



Ciocan lăcătuș - KS 142



KS 142.1350



KS 142.1400

Cod	Denumire	Preț lei	Preț lei (TVA inclus)
KS 140.5257	Ciocan cauciuc fără recul 915 g	159.66	190.00
KS 142.1350	Ciocan lăcătuș coadă Hickory 500 g	31.93	38.00
KS 142.1400	Ciocan lăcătuș coadă Hickory 1000 g	59.66	71.00



***LA ACESTE PRODUSE NU ACORDĂM DISCOUNT**

Pistol pneumatic 1690 Nm



Pistol pneumatic mini 1390 Nm



Cod	Denumire	Preț lei	Preț lei (TVA inclus)
KS 515.1210	Pistol pneumatic 1690 Nm 1/2	664.71	791.00
KS 515.1270	Pistol pneumatic mini 1390 Nm 1/2	700.84	834.00



**LA ACESTE PRODUSE NU ACORDĂM DISCOUNT*

Pulverizator 1 L



Pulverizator 7 L



Cod	Denumire	Preț lei	Preț lei (TVA inclus)
KS 150.8251	Pulverizator 1 L	32.77	39.00
KS 150.8262	Pulverizator 7 L	105.04	125.00



***LA ACESTE PRODUSE NU ACORDĂM DISCOUNT**

Trusă bordurare conducte, 10 piese



Alte articole KS Tools



KS 151.1109



KS 514.1102



KS 911.5134



KS 918.1801

Cod	Denumire	Preț lei	Preț lei (TVA inclus)
KS 122.1100	Trusă bordurare conducte 10 piese	235.29	280.00
KS 151.1109	Clichet cu mâner T 1/4	42.86	51.00
KS 918.1801	Mâner articulată detașabil 3/4 1030 mm	226.05	269.00
KS 514.1102	Suport magnetic bit 1/4 50 mm	20.17	24.00
KS 911.5134	Bit 5/16 PH3 30 mm	7.56	9.00