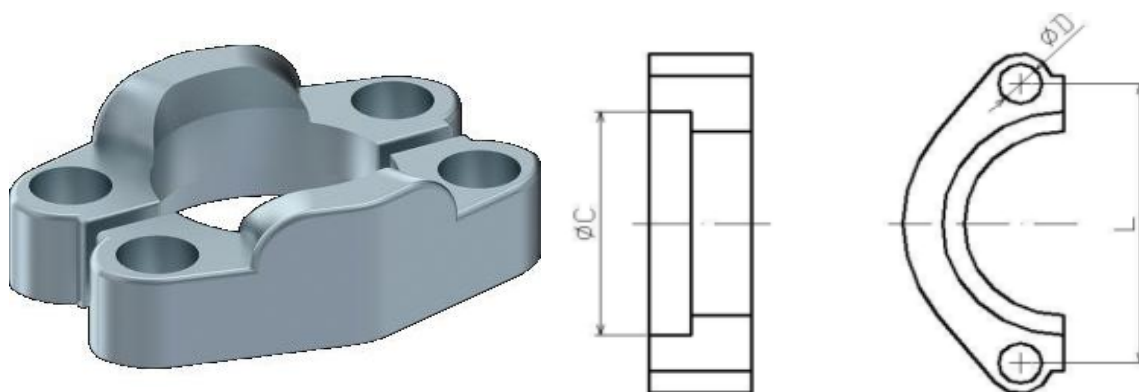


Armătură semi*-flanșă - S-FL



***Prețurile se referă la bucată (și nu la pereche!)**

Cod	SAE	Diametru flanșă (mm)	Diametru flanșă (inch)	L	øC	øD	Preț EUR
S-FL 30.2	3000	30.2	1/2"	38.1	30.96	8.75	4.28
S-FL 31.7	6000	31.8	1/2"	40.49	32.54	8.75	4.63
S-FL 38.1	3000	38.1	3/4"	47.3	38.89	10.75	4.85
S-FL 41.3	6000	41.3	3/4"	50.8	42.6	11	6.68
S-FL 44.5	3000	44.5	1"	52.37	45.24	10.75	5.30
S-FL 47.6	6000	47.6	1"	57.15	48.41	13	10.35
S-FL 50.8	3000	50.8	1.1/4"	58.72	51.59	10.75	6.15
S-FL 54	6000	54	1.1/4"	66.68	54.76	15	14.58
S-FL 60.4	3000	60.4	1.1/2"	69.85	61.9	13.5	7.75
S-FL 63.5	6000	63.5	1.1/2"	79.38	64.29	17	21.65
S-FL 71.4	3000	71.5	2"	77.77	72.24	13.5	10.10
S-FL 79.4	6000	79.4	2"	96.82	80.16	21	33.13
S-FL 84.1	3000	84.1	2.1/2"	88.9	84.94	13.5	20.68

Prețurile NU conțin TVA