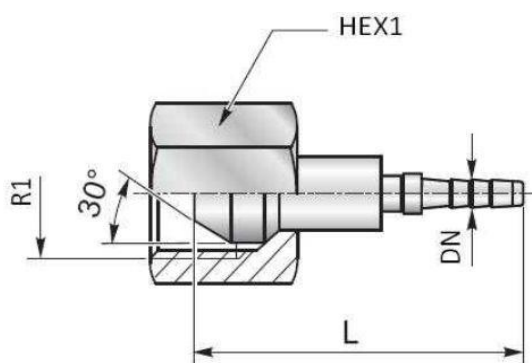


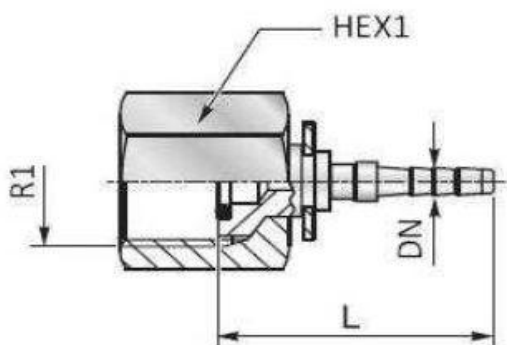
**Armătură punct măsurare
METRIC - APMM**

Cod	DN	R1 (filet exterior)	Presiune de lucru (BAR)	HEX1	L	Preț EUR
APMM 16*1.5/02	2	16 x 1.5	620	19	32.5	4.94
APMM 16*2/02	2	16 x 2	620	19	32.5	5.10



**Armătură punct măsurare
BSP - APMB
con 60 de grade**

Cod	DN	R1 (filet exterior)	Presiune de lucru (BAR)	HEX1	L	Preț EUR
APMB 1/8-02	2	1/8"	620	14	27.5	4.84
APMB 1/4-02	2	1/4"	620	17	29.0	4.75
APMB 3/8-02	2	3/8"	620	22	31.0	6.57



**Armătură punct măsurare
BSP - APMBZ
etanșare plană**

Cod	DN	R1 (filet exterior)	Presiune de lucru (BAR)	HEX1	L	Preț EUR
APMBZ 1/4-02	2	1/4"	620	17	26.5	4.56
APMBZ 1/2-02	2	1/2"	620	27	31.5	8.04